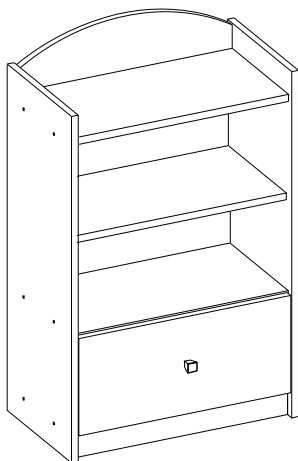




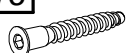

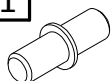

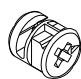
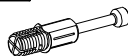
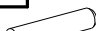
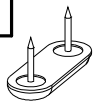
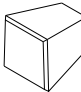




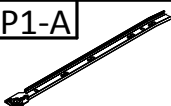
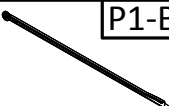
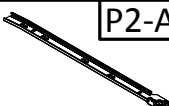
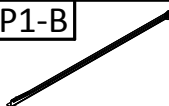
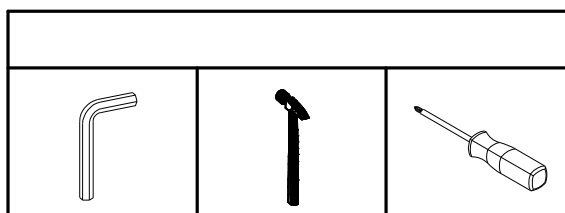


HAPPY RN08



MONTÁŽNÍ NÁVOD ASSEMBLY INSTRUCTIONS

Q1  1 ks. / pcs	W1  $\varnothing 3 \times 16$ 4 ks. / pcs	W3  $\varnothing 3,5 \times 16$ 10 ks. / pcs	W5  $\varnothing 4 \times 35$ 2 ks. / pcs	W6  $\varnothing 6.3 \times 50$ 16 ks. / pcs	G1  24 ks. / pcs	B1  4 ks. / pcs
Q2  1 ks. / pcs	M1  4 ks. / pcs	M2  4 ks. / pcs	K1  $\varnothing 8 \times 35$ 6 ks. / pcs	S1  4 ks. / pcs	U1  1 ks. / pcs	U2  $\varnothing 4 \times 30$ 1 ks. / pcs
TZ1  1 ks. / pcs	ZM1  4 ks. / pcs	ZW1  16 ks. / pcs	P1-A  1 ks. / pcs	P1-B  1 ks. / pcs	P2-A  1 ks. / pcs	P1-B  1 ks. / pcs



Velmi důležité !
Prosím, čtěte pozorně

Uchovejte

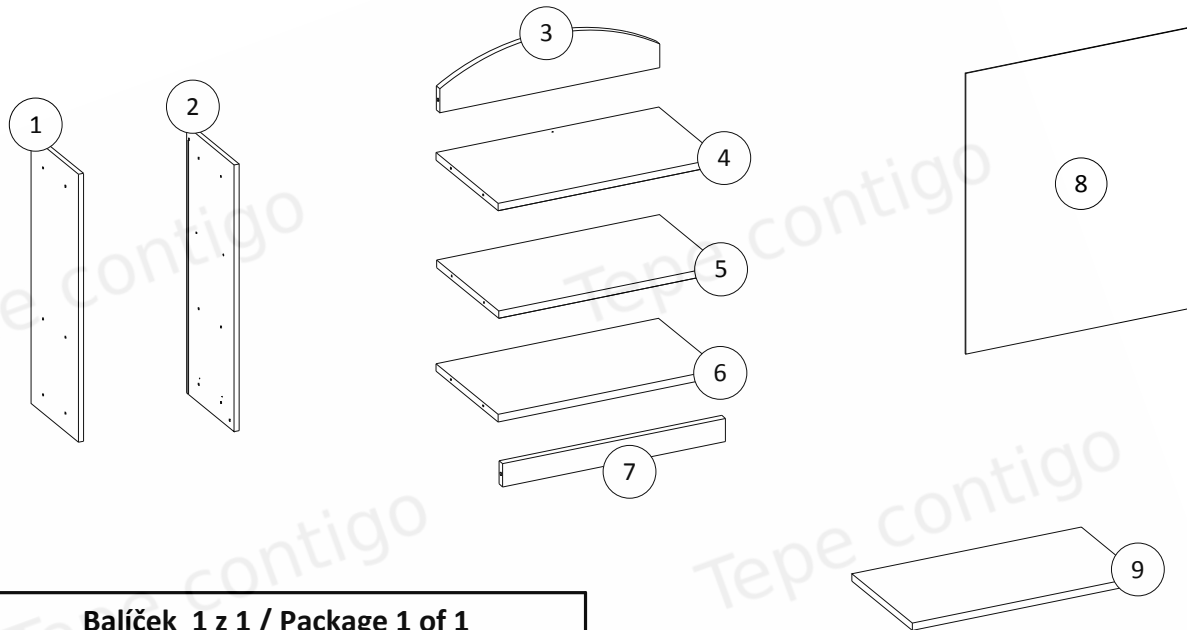
UŽIVATELSKÁ PŘÍRUČKA:

1.
Balení obsahuje malé části, a proto jej udržujte mimo dosah dětí.
2.
Všechny spoje musí být řádně utaženy a žádná párová součástka nesmí být ztracena.
3.
Nepoužívejte regál, pokud je některý prvek poškozen nebo chybí.
4.
Používejte pouze součástky dodané výrobcem.
5.
Neumisťujte regálu poblíž otevřenému ohni nebo dalším zdrojům tepla jakými jsou elektrické nebo plynové radiátory...Mohl by být způsoben požár.
6.
Regál musí být připevněna ke zdi pomocí přiložené zajišťovací pásky!

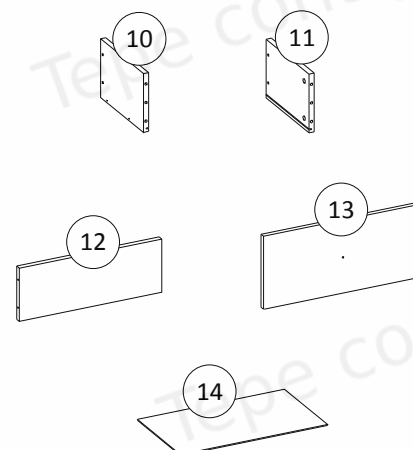
VERY IMPORTANT!
PLEASE READ CAREFULLY
SAVE FOR FUTURE USE

USER'S MANUAL

1.
To avoid the danger of choking or strangulation keep the package with fittings away from babies and children.
2.
All connections must be tightened properly and no coupled element can not be loose.
3.
Do not use the bookstand when, if any of the elements is damaged or if there is any element missing.
4.
Use only the elements given by manufacturer.
5.
Do not place the bookstand near naked flames or other heat sources such as electric or gas radiators etc., this may cause a fire.
6.
The bookstand must be fixed to the wall using the supplied roll-over protection tape!



Balíček 1 z 1 / Package 1 of 1		
Číslo položky / Item no.	Rozměry (mm) / Dimensions (mm)	Množství / Quantity
1	890 x 340 x 18	1
2	890 x 340 x 18	1
3	564 x 140 x 18	1
4	564 x 307 x 18	1
5	564 x 307 x 18	1
6	564 x 307 x 18	1
7	564 x 56 x 18	1
8	582 x 764 x 3	1
9	564 x 297 x 18	1
10	300 x 202 x 18	1
11	300 x 202 x 18	1
12	503 x 184 x 18	1
13	560 x 252 x 18	1
14	521 x 304 x 3	1



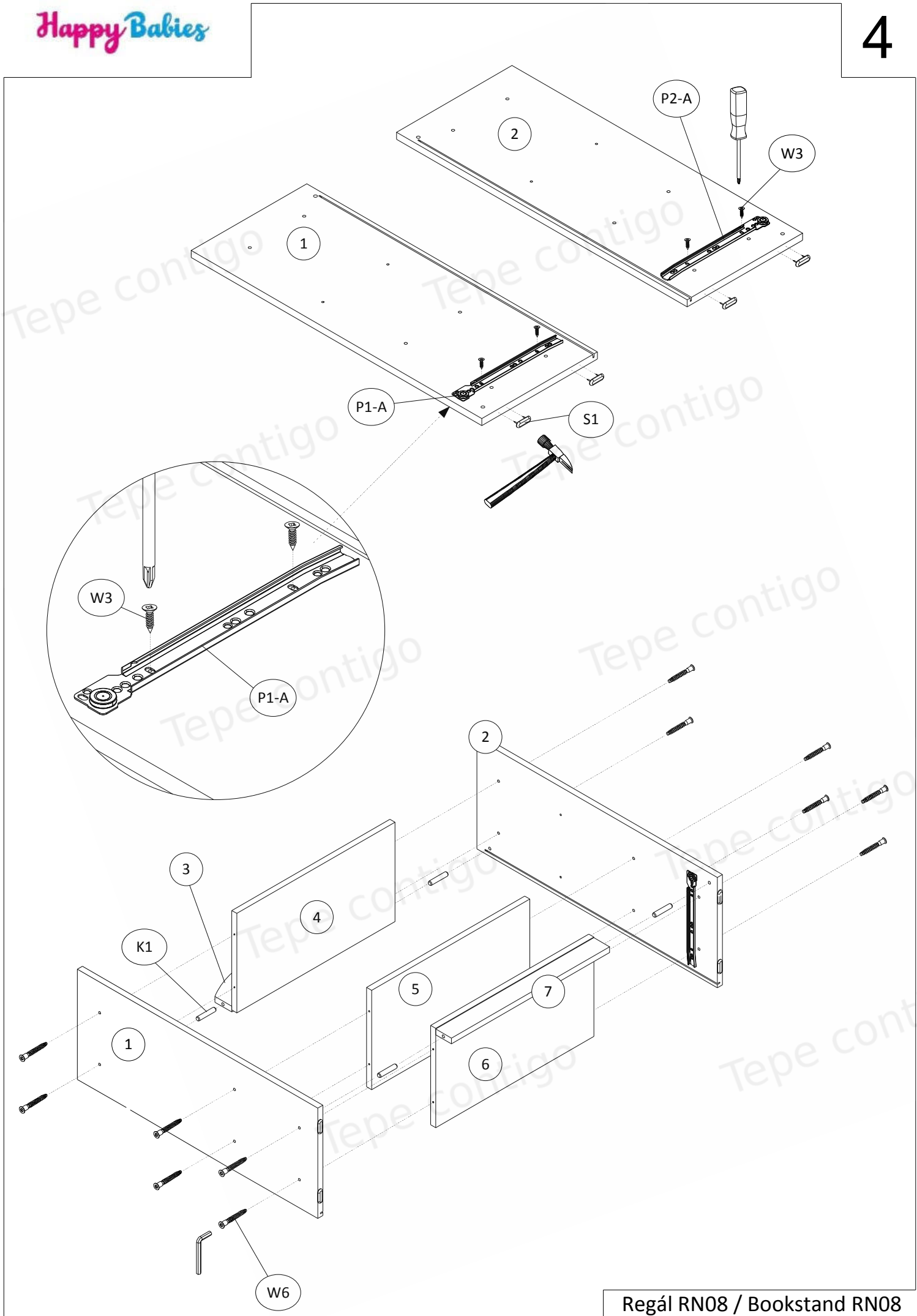
Před tím, než začnete nábytek sestavovat, ujistěte se, že balení obsahuje všechny součástky ze seznamu na str.3.

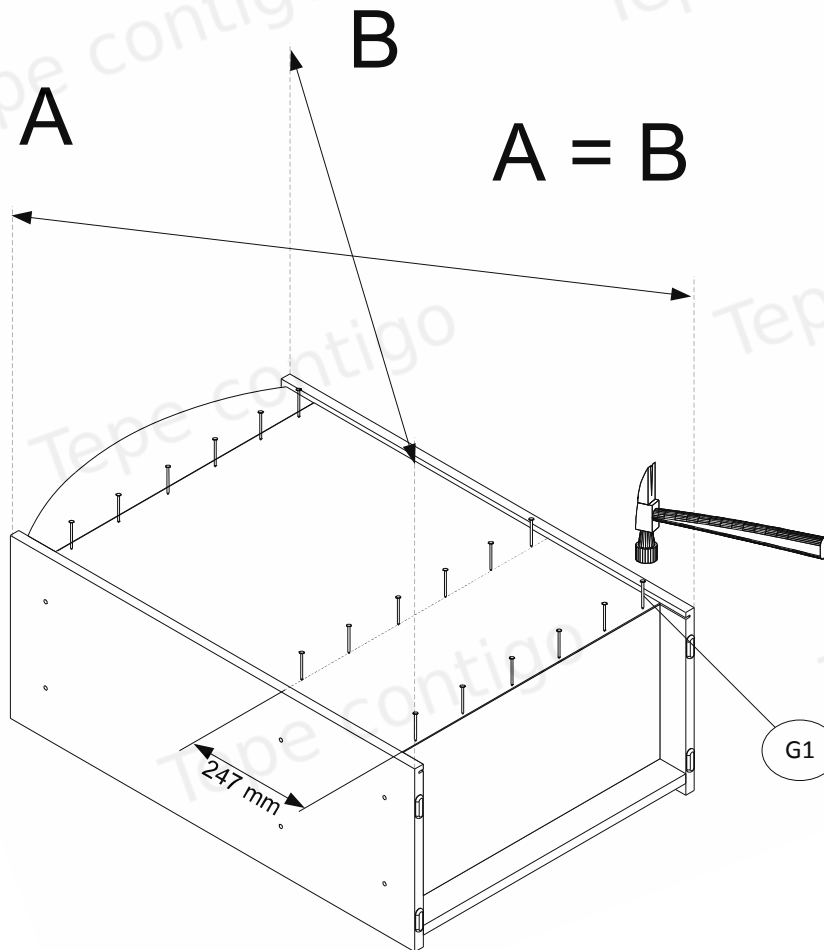
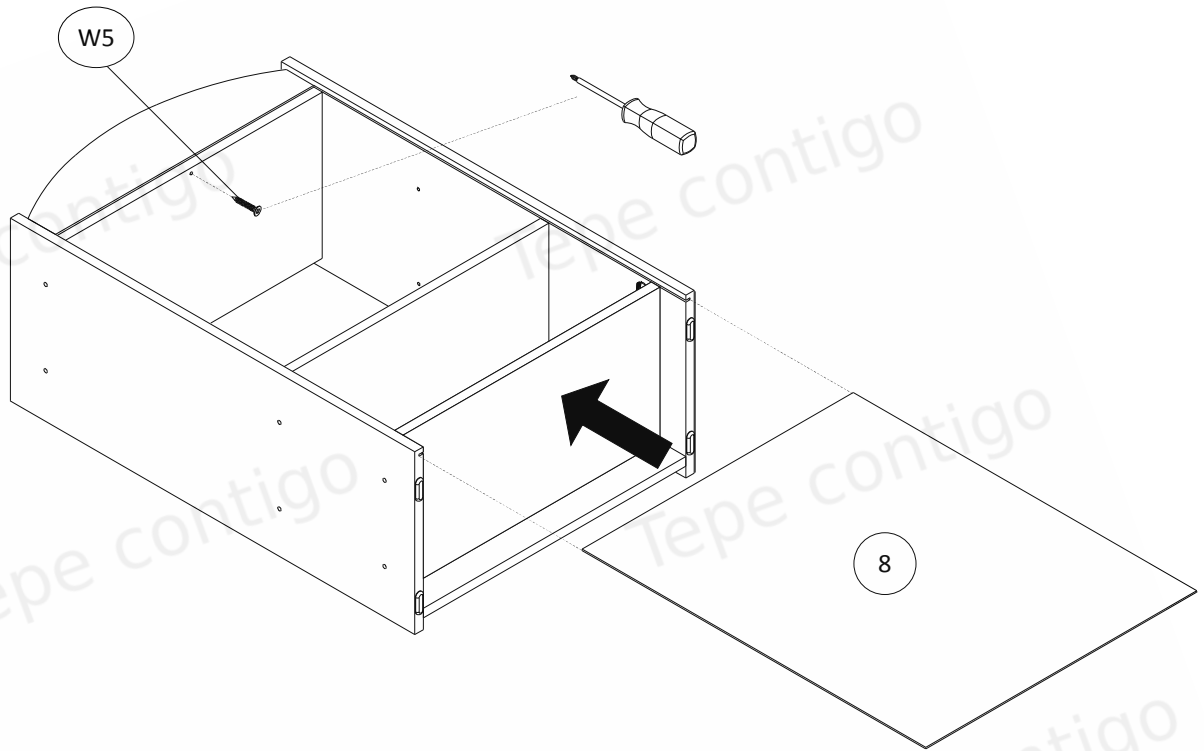
Dále zkontrolujte, že žádná z těchto součástí není poškozena

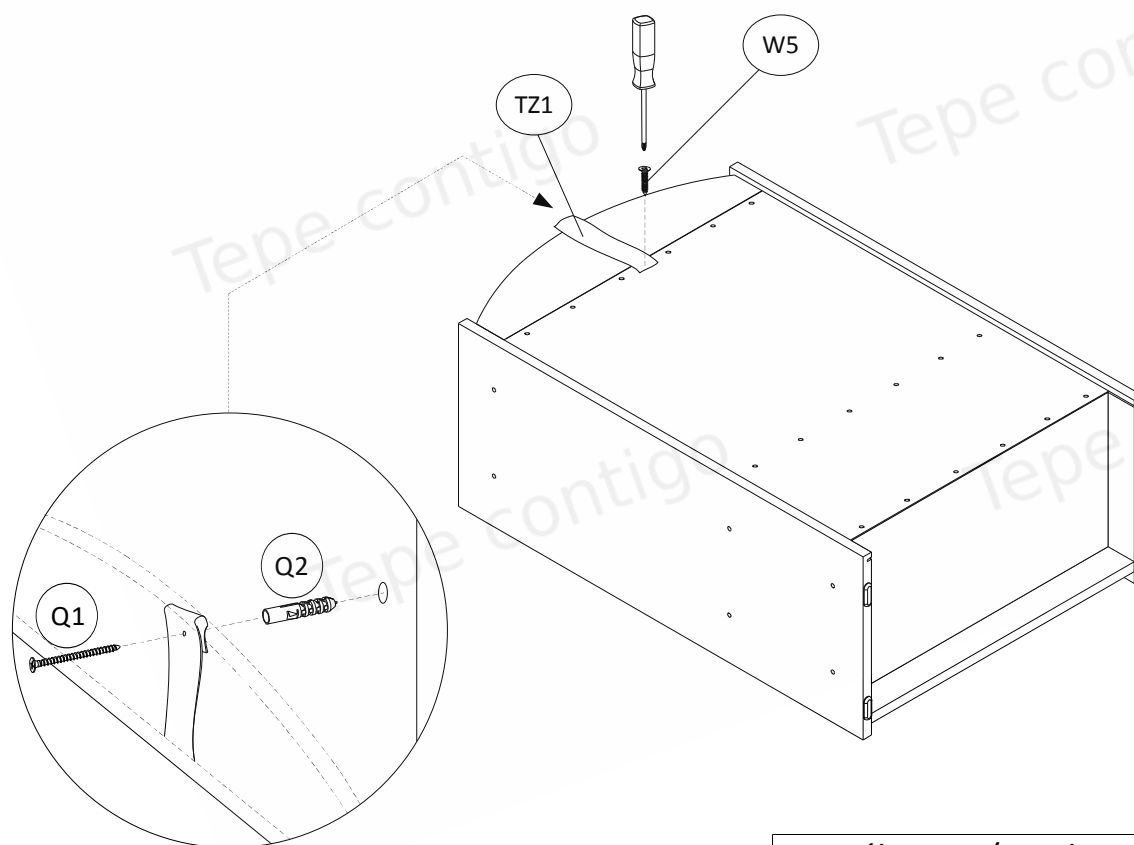
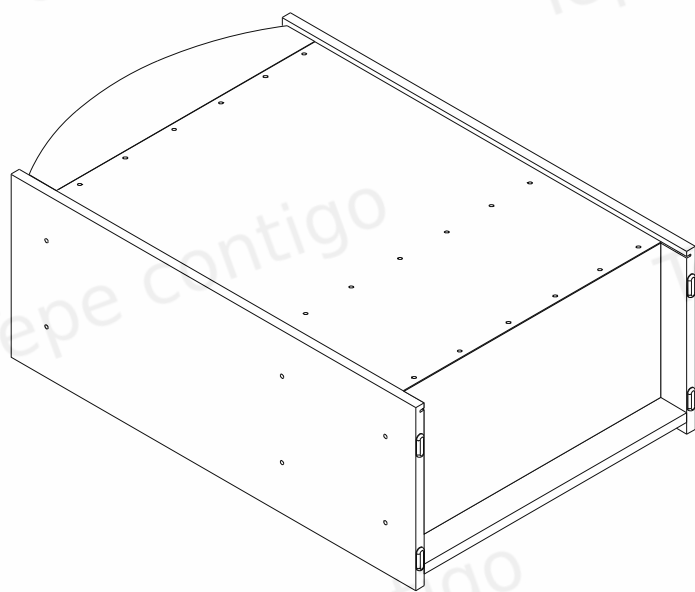
Pokud nějaká součástka chybí nebo je poškozena, kontaktujte nás prosím emailem. Na škody sestavené po sestavení nebude brán ohled!!!!

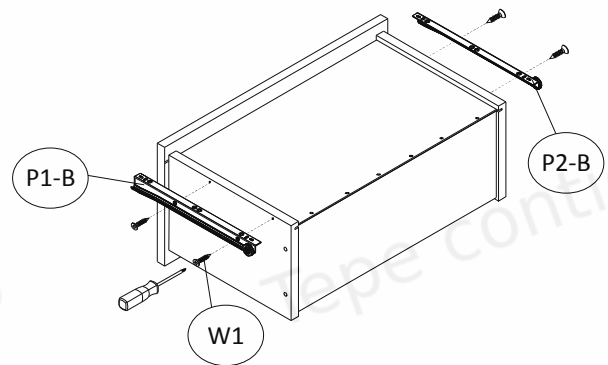
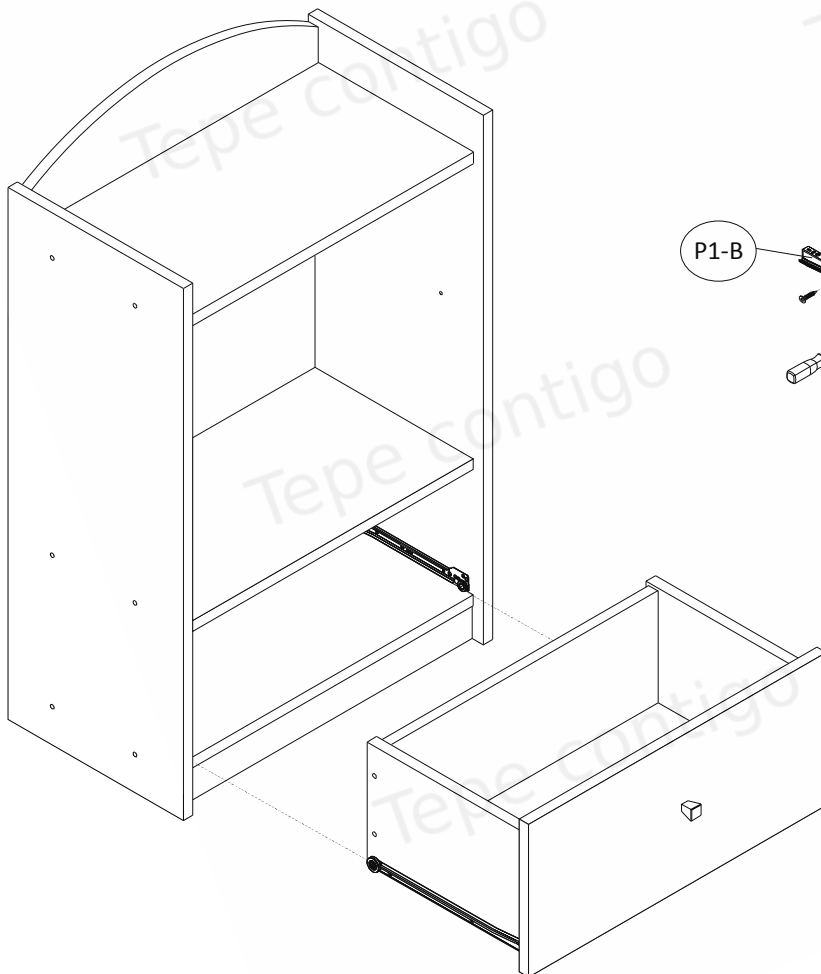
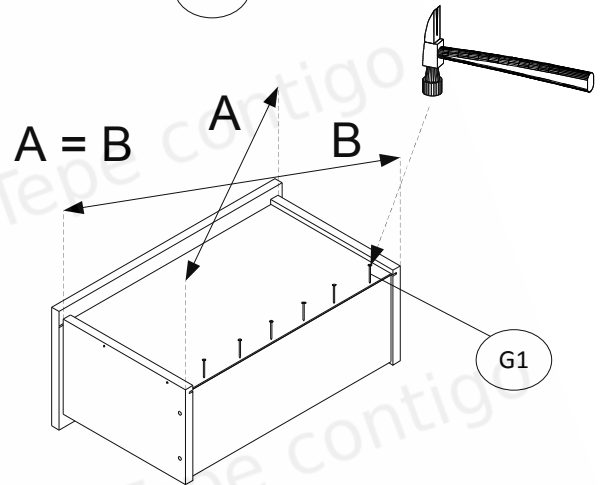
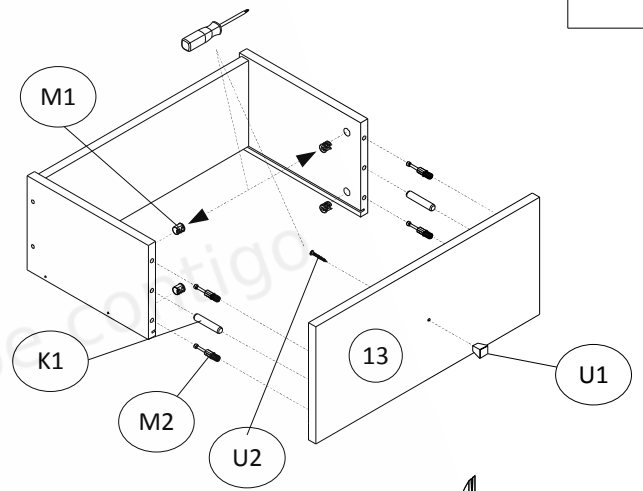
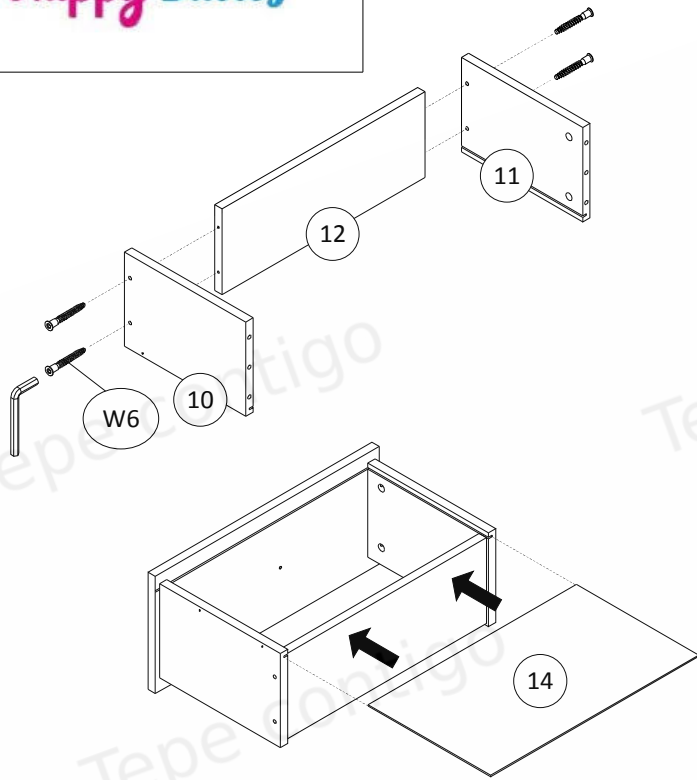
BEFORE ASSEMBLING THE FURNITURE PLEASE CHECK THAT PACKAGES INCLUDE ALL ITEMS LISTED IN THE TABLE ON PAGE NO 3, AND WHETHER THESE ITEMS ARE NOT DAMAGED !!!

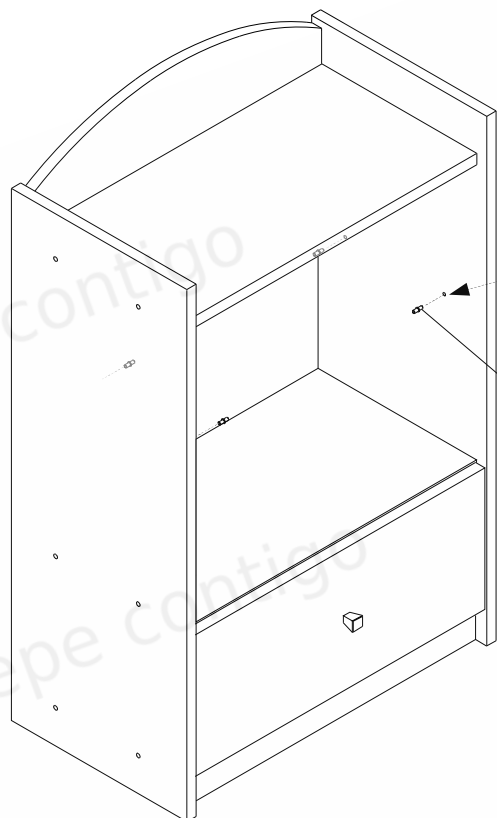
IF MISSING PARTS OR SOME OF THEM ARE DAMAGED, PLEASE CONTACT OUR CUSTOMER SERVICE OFFICE. DAMAGES FOUND AFTER ASSEMBLING WILL NOT BE CONSIDERED !!!











Na viditelné šrouby (W6)
nasadte dodané samolepicí
zátky (ZW1).

Dodané plastové zátky (ZM1)
umístěte na výstředníky (M1).

On the visible screws (W6)
should be placed supplied
adhesive caps (ZW1).

On the eccentrics (M1) should be
placed supplied plastic caps
(ZM1).

